



# ELEGANTE FLACHDACHFENSTER UND SANIERUNGSFENSTER

Komfort, Design und Funktionalität:  
Alles vereint in einem einzigen Oberlicht

- 900+ Standardgrößen
- Dreifach Verglasung
- Vorgefertigt
- Elegantes Design
- Hervorragende Isolierung
- Für Dachneigungen von 0-20°



# DIE WIRKUNG EINES FLACHDACHFENSTERS

**Flachdachfenster von Dachlux machen jeden dunklen Raum zu einem Meer an natürlichem Tageslicht. Festverglast oder lüftbar, wir führen mehr als 900 Standardgrößen und fertigen Maßarbeit auf Bestellung.**

## 900+ STANDARDGRÖßEN

Wir fertigen Flachdachfenster in mehr als 900 Standardgrößen! Die einzelnen Produktgruppen sind in 5 cm-Abständen bis zu bestimmten Außenmaßen erhältlich. Auf diese Weise lassen sich ohne hohe Kosten schöne und besondere Dach- und Tageslichtgestaltungen realisieren. Dachlux entwirft und fertigt komplett im eigenen Haus und liefert Qualität zu einem attraktiven Preis.

## ELEGANTES DESIGN

Die Flachglas-Dachfenster von Dachlux sind eine stilvolle Alternative zu herkömmlichen Kunststoff-Lichtkuppeln. Sie vereinen schlankes Design und ein flaches Profil mit einfacher Installation. Im Design überwiegen Glas und glattes Aluminium. Keine lästigen Schrauben oder Klickrahmen. Die geringe Höhe

und der leichte Neigungswinkel des Glases sorgen für ein schlankes Erscheinungsbild. Diese formschönen Glasdach-Elemente sind von unten nicht oder kaum sichtbar. Sie fügen sich harmonisch in das Gesamtbild eines Gebäudes ein.

Die verwendete Dreifachverglasung wird auf sogenannte "Structural Glazing" Bauweise mit dem Rahmen verklebt. Daher laufen Regenwasser und Verschmutzungen ungehindert von der Glasscheibe ab.

*Sparen Sie Bauzeit und vermeiden Sie Konstruktionsfehler mit unserem komplett luftdichten Produkt*

## HERVORRAGENDE ISOLIERUNG

Der Isolierwert eines Dachfensters hängt von der Gesamtkonstruktion ab und nicht von den einzelnen Materialien/Bauteilen, die verwendet werden. Die Kombination der durchdachten Konstruktion mit ihren thermischen Trennungen, den Verbindungen zwischen den Bauteilen und der hohen Qualität der verwendeten Materialien macht das Dachlux Flachdachfenster zu einem hervorragend gedämmten Produkt. Sowohl thermisch als auch für Luft und Schall. Bei einer Standardgröße von 1500 x 1400 mm und einer Standard-Aufsetzkranzhöhe von 150 mm beträgt der gesamte Isolationswert (U<sub>w</sub>) 0,74 W/m<sup>2</sup>K.

*Große Spannweiten in Glas.  
Bis zu 2,66 m<sup>2</sup> aus einer einzigen  
Glasscheibe, ohne Pfosten*

## REICHLICH TAGESLICHT UND FRISCHLUFT

Die Größe aller Flachdachfenster bei Dachlux ist gleich der Dachöffnung, ein Oberlicht von 200x100 cm z.B. bietet tatsächlich 2 m<sup>2</sup> Netto-Tageslicht. Bei einigen vergleichbaren Produkten ist das deutlich weniger. Eine große Fensteröffnung von 25 cm sorgt außerdem für eine hervorragende Belüftung

## UMFANGREICHE TESTS

Unabhängige Stellen wie das IFT Rosenheim, MPA-NRW, Kiwa / BDA und SKG-IKOB haben unsere Produkte

getestet und geprüft. Flachdachfenster ob bedienbar oder feststehend erfüllen die höchsten Standards für Luftdichtheit, Schnee- und Windlast, Wasserdichtheit und Durchsturzsicherheit.

## GEEIGNET FÜR DACHNEIGUNGEN VON 0-20°

Bei Flachdachfenstern wird häufig eine Mindestdachneigung von 2° (= 3,4%) gefordert. Das ist logisch, da das Fenster flach ist und ohne Dachneigung Wasser und Schmutz nicht von der Scheibe ablaufen könnten. Für unsere Flachdachfenster ist dies nicht von Belang, da Flachdachfenster von Dachlux immer eine Standardneigung von 3° (= 5,2%) haben. Somit eignen sie sich für alle flachen und leicht geneigten Dächer mit einer Neigung zwischen 0 und 20°.

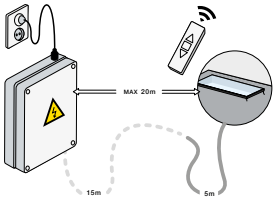
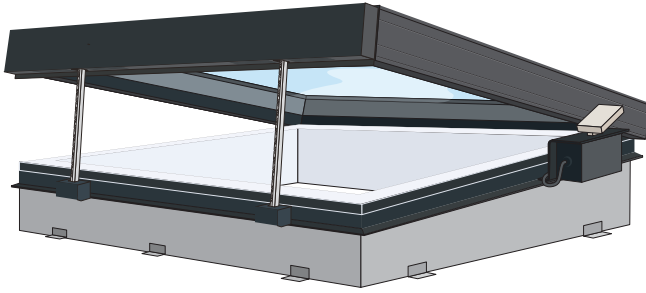
## GRÖßEN UND PREISE

Unsere Maße sind die Tageslichtmaße, gemessen an der Innenseite des Aufsetzkranzes und entsprechen also das des Dachausschnittes. Alle Produkte sind in 5-cm-Schritten erhältlich, sowohl in der Breite als auch in der Tiefe. Diese große Vielfalt an Standardgrößen gewährleistet Klarheit und gleichbleibende Qualität.

*Eigene Produktentwicklung und  
Produktion. Mehr als 14 Jahre  
Erfahrung*



*Dachlux-Flachdachfenster  
sind standardmäßig in fast  
jeder Größe lieferbar*



Inklusive Steuerung  
und Fernbedienung

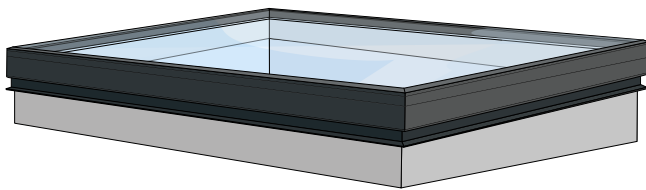
## ZUM ÖFFNEN

Bedienbare Flachdachfenster bestehen immer aus einer Einzelscheibe und haben weder unschöne Aufsatzrahmen noch Profile. Wasser und Schmutz können ungehindert ablaufen.

Das Flachdach Fenster wird elektrisch betrieben und öffnet und schließt sich stufenlos. Der Kettenmotor ist am Flügel befestigt. Auf diese Weise kann kein Regen- oder Kondenswasser in den Motorraum gelangen. Zudem bleibt so die Isolierung des Aufsatzrahmens völlig intakt. Ein Regensensor gehört zur Standardausstattung. Das gesamte Element wird gebrauchsfertig geliefert (prefab).

Es gibt mehr als 900 Standardgrößen.

Hinweis: In bestimmten Größen auch als Natürliche Rauchabzugsanlage (NRA) erhältlich.



## FESTVERGLAST

Festverglaste Oberlichter erfüllen die Ansprüche moderner Architektur und passen technisch perfekt und formschön unter ein gemeinsames Dach. Oberlichter haben das gleiche Design wie elektrische, lüftbare Flachdach-Fenster, jedoch ohne Motor(en).

Je nach Größe werden entweder keine oder 1 oder 2 Profile verarbeitet. Wasser und Schmutz können immer ungehindert ablaufen. Optional mit Vorbereitung für Beleuchtung.

Es gibt mehr als 1800 Standardgrößen.



1 Scheibe



2 Scheiben



3 Scheiben



Belüftung



Stromvorbereitung  
Beleuchtung



3-fach  
Verglasung



Sonnenschutz-  
verglasung



Opalglas



elegant



freistehend



hervorragende  
Isolierung



vollständig geprüft



vorgefertigt



900+ Standardgrößen

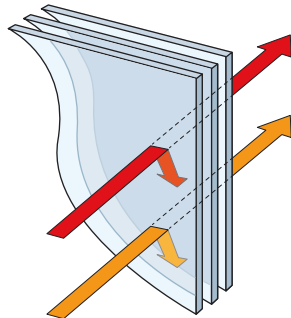
1. 3-fach Verglasung inklusive schwarzer thermisch getrennter Abstandhalter
2. Sichtseite in weiß pulverbeschichtetem Aluminium (RAL 9010)
3. Schwarzer (RAL 9005) eloxierten Aluminiumrahmen
4. Regensensor



5. Kettenmotor am Flügel befestigt
6. 75 mm dicker Aufsatzkranz voll isoliert (PIR)
7. Rundum schwarzes (RAL9005) Aluminium-Wassernasenprofil
8. Vormontierte Winkelanker zur Befestigung an das Dach
9. Vorbereitung für Hebebänder
10. Anschlussbox (ab Werk komplett vorbereitet)

## SONNENDURCHLÄSSIGKEIT

Das Sonnenspektrum umfasst drei Arten von Strahlung: die mit dem Auge sichtbare Strahlung (50 %), ultraviolette Strahlung (5 %) und Infrarot-Strahlung (45 %). Die beiden Letzteren sind unsichtbar, geben aber Energie ab und sind daher Wärmequellen.



Der Lichteintrittsfaktor oder LTA-Wert zeigt den Prozentanteil an Licht an, also sichtbare Strahlung, der durch die Verglasung hindurch gelassen wird. Der g-Wert zeigt den Prozentanteil an Wärme an, der durch das Glas eintritt. Es ist immer auch möglich, die LTA- und g-Werte mittels eines Sonnenreflektierenden oder sonnenbeständigen Glases einzuschränken.

## Glasspezifikationen

Flachdachfenster von Dachlux werden standardmäßig mit transparentem Triple Sicherheitsglas geliefert. Dieses kann bereits in der Produktion mit einer hitzebeständigen Beschichtung versehen werden. Die Zugabe einer solchen Beschichtung geht zu Kosten einer geringeren Lichtdurchlässigkeit, lässt jedoch etwas weniger Wärme hinein. Das ist schön, wenn das Oberlicht im Süden/Südwesten platziert wird und/oder wenn die Sonne freies Spiel hat. Die Beschichtung ist farblich leicht grünlich.

Selbstverständlich entsprechen alle Glasvarianten der DIN 18008 (Überkopfverglasung). Die Konstruktion der Innenscheibe ist immer Verbundsicherheitsglas (VSG). Die äußere Scheibe besteht standardmäßig aus gehärtetem ESG-H. für erhöhte Schlag-, Stoß- und Hagelfestigkeit.

Art des Glases	Transparent	UG-Wert (EN 673) W/m <sup>2</sup> ·K	LTA (EN 410) %	g-Wert (EN 410) %	Schalldämm (bewertet) %
3-fach Wärmedämmverglasung	Ja	0,6	71	50	41
3-fach Sonnenschutzverglasung	Ja	0,6	63	35	41
3-fach Wärmedämmverglasung Opal	Nein	0,6	55	35	41
3-fach Extra Sonnenschutzverglasung	Ja	0,5	50	25	41
mit Akustikfolien ausgestattet		je nach gewählter Version			43

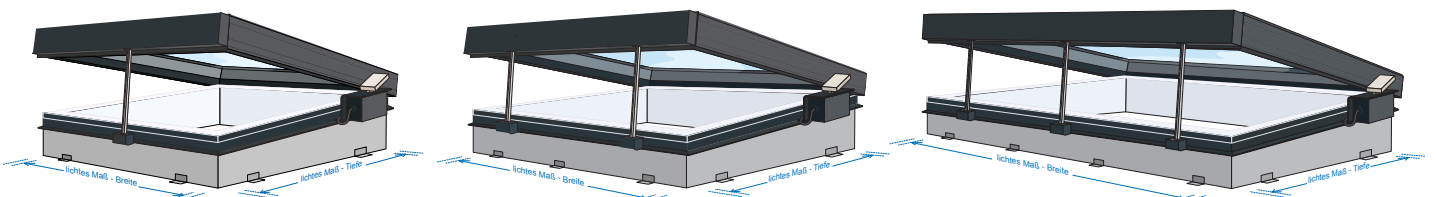


## FLACHDACHFENSTER LÜFTUNG

Bedienbare Flachdachfenster bestehen immer aus einer Einzelscheibe, also ohne Pfosten. Sie haben weder unschöne Aufsatzrahmen noch Profile.

Das Flachdach Fenster wird elektrisch betrieben und öffnet und schließt sich stufenlos. Der Kettenmotor ist am Flügel befestigt. Auf diese Weise kann kein Regen- oder Kondenswasser in den Motorraum gelangen. Außerdem bleibt so die Isolierung des Aufsatzrahmens völlig intakt.

- Die Anzahl der Kettenmotoren hängt von der Größe ab (1, 2 oder max. 3 Motoren)
- Die verwendeten Motoren sind vom Hersteller Aumüller.
- Sehr einfache Montage
- Ein Schaltbrett für die Steuerung ist im Lieferumfang enthalten
- Geeignet sowohl für den Anschluss an einen verdrahteten Schalter als auch für die Integration in ein Hausautomatisierungssystem
- Ein Regensensor ist standardmäßig enthalten, ein Windsensor ist optional
- Wird standardmäßig mit separater Fernbedienung geliefert, auch lieferbar als kabelloser Wandschalter
- Eine große Fensteröffnung von 25 cm sorgt für eine hervorragende Belüftung
- Wird gebrauchsfertig geliefert (vorgefertigt)





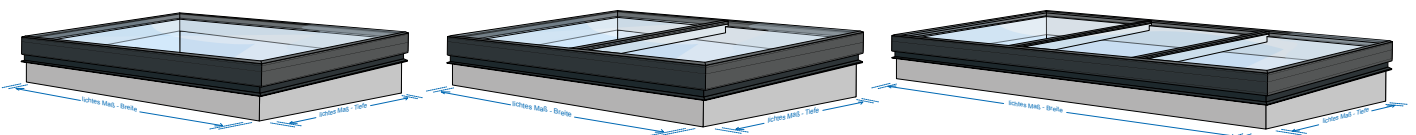


## FLACHDACHFENSTER FESTVERGLAST

Festverglaste Flachdachfenster erfüllen die Ansprüche moderner Architektur und passen technisch perfekt und formschön unter ein gemeinsames Dach. Diese Oberlichter haben das gleiche Design wie elektrische, lüftbare Flachdachfenster, jedoch ohne Motor(en). Daher sind noch größere Formate als bei der steuerbaren Version möglich.

- Bei Verwendung von Profilen ist die Vorbereitung für die Beleuchtung eine Option. Ein 3-adriges 230-Volt-Stromkabel wird dann in diese Profile eingearbeitet, damit Sie problemlos Leuchtkörper anbringen können
- Enorme Auswahl an Standardgrößen
- Je nach Größe werden entweder keine oder 1 oder 2 Profile verarbeitet. Mehr Pfosten als Standard ist immer möglich (weniger allerdings nicht)

- Die Profile haben die gleiche Farbe wie die Innenseite des Aufsatzkranzes: pulverbeschichtet, weiß Aluminium (RAL 9010)
- Standardoption bei allen Größen ist eine Kabeldurchführung. In den Aufsatzkranz wird ein flexibles Rohr  $\varnothing 16\text{mm}$  eingelassen, welches wasserdicht an der Oberseite austritt. So haben Sie die Möglichkeit, die Stromversorgung zu gewährleisten
- Wird gebrauchsfertig geliefert (vorgefertigt)



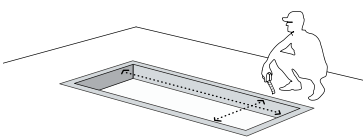




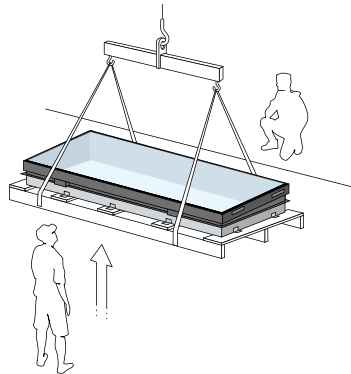
## MONTAGE DES BEDIENBAREN FLACHDACHFENSTERS

### Vorgefertigt, praktisch und bequem

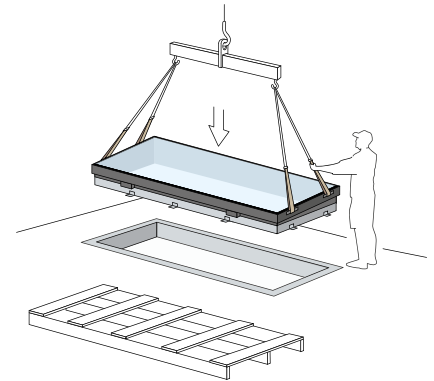
Das Flachdachfenster wird komplett vorgefertigt geliefert. Die Verglasung ist bereits in den Rahmen eingearbeitet und am Aufsatzkranz befestigt. Die Verkabelung des Motors/der Motoren und des Regensensors ist ebenfalls werksseitig vorbereitet. Dadurch ist die Montage denkbar einfach und erfordert nur das Aufsetzen und Verschrauben des bedienbaren Flachdachfensters sowie den Anschluss der Elektrik. Nach dem Anbringen kann die Außenseite des Aufsatzkranzes bis zum Wassernasenprofil mit der Dachabdeckung verklebt werden.



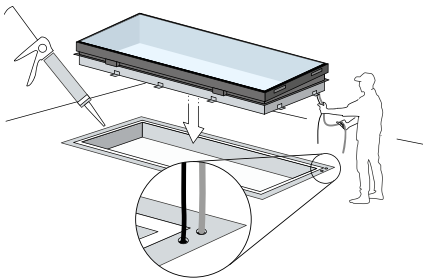
1. Tageslichtgröße des Dachfensters = Dachöffnung



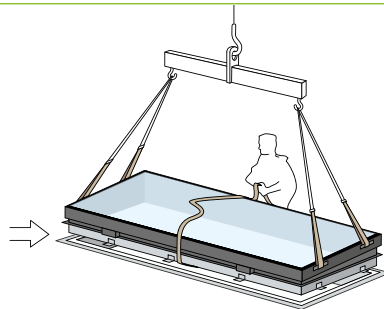
2. Aufrichten in aufrechter Position mit darunter liegender Palette



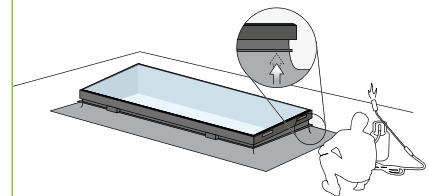
3. Auf dem Dach von der Palette losschrauben und über die Aussparung heben



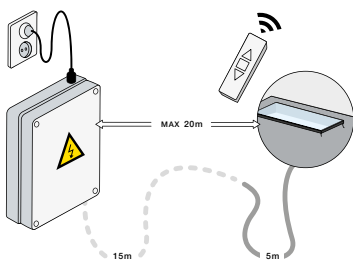
4. Tragen Sie Dichtungsmasse auf und führen Sie beim Absenken beide Stromkabel durch die vorbereiteten Löcher.



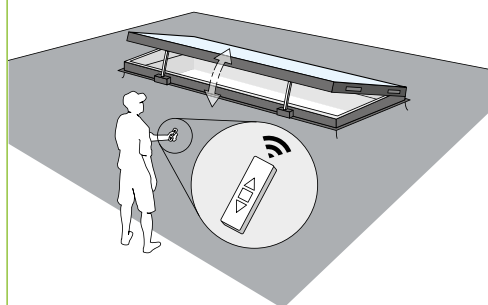
5. Falls mitgeliefert (>140 kg): Entfernen Sie den provisorischen Spanngurt. Anschließend verschrauben Sie das Dachfenster mit der Dachkonstruktion.



6. Tragen Sie das Dachmaterial bis zur Oberkante der Wassernasenprofils auf.



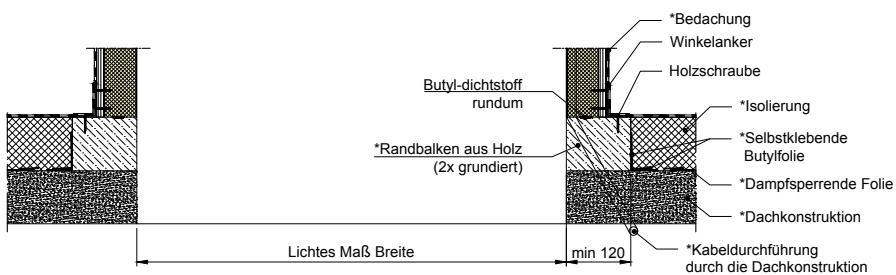
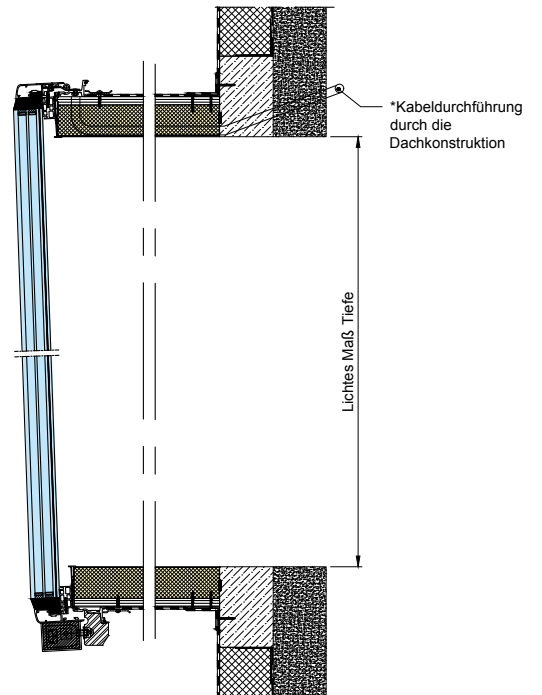
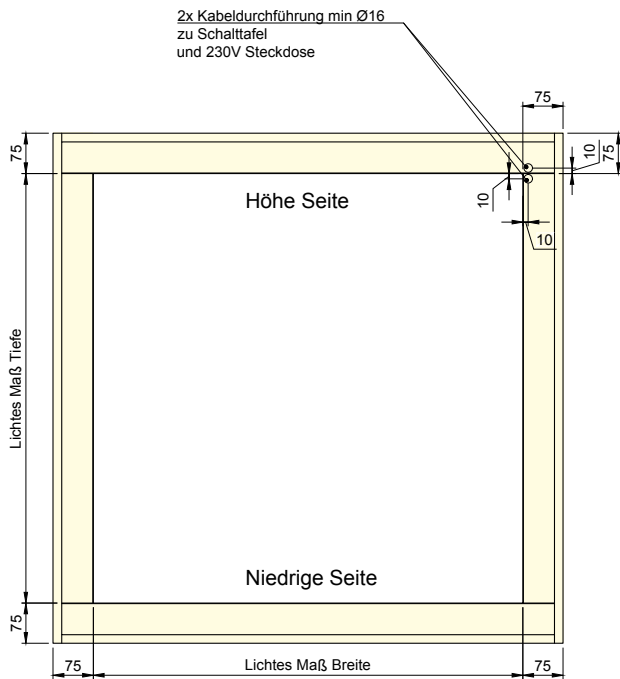
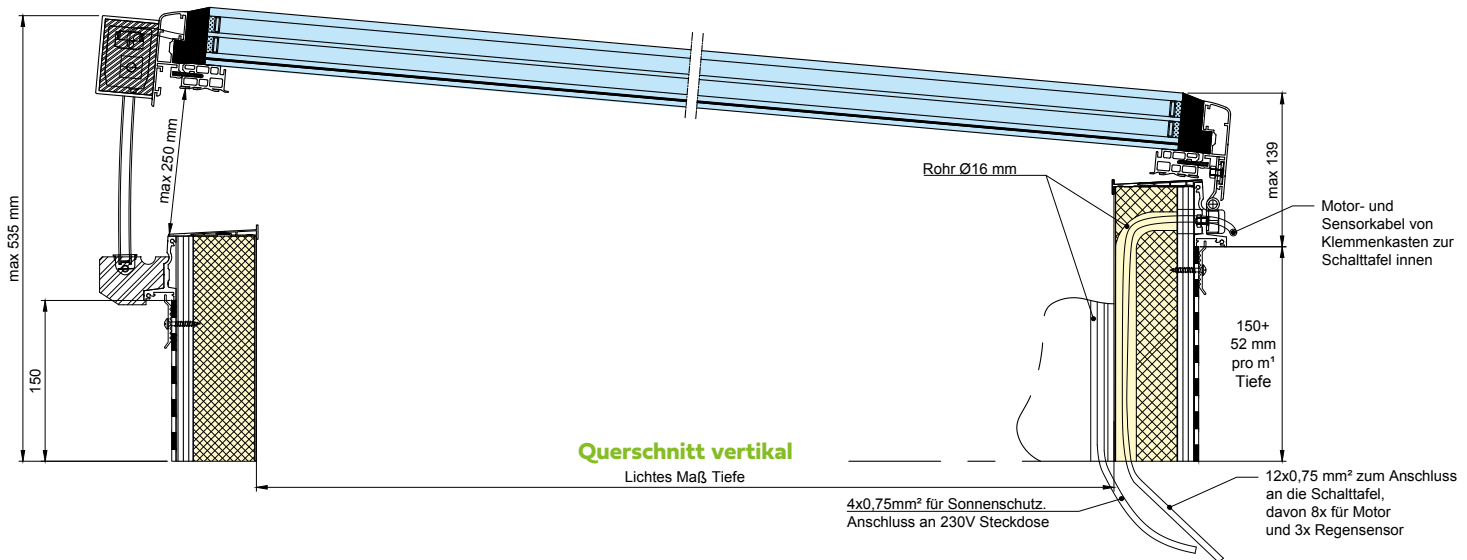
7. Schließen Sie die beiden Kabel im Inneren gemäß beiliegendem Plan an. Platzieren Sie das Schaltbrett an einem gut zugänglichen Ort (z. B. Zählerschrank).



8. Nach dem elektrischen Anschluss ist die Funktion zu überprüfen.

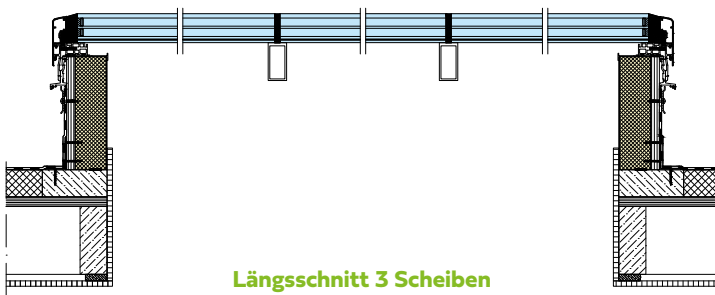
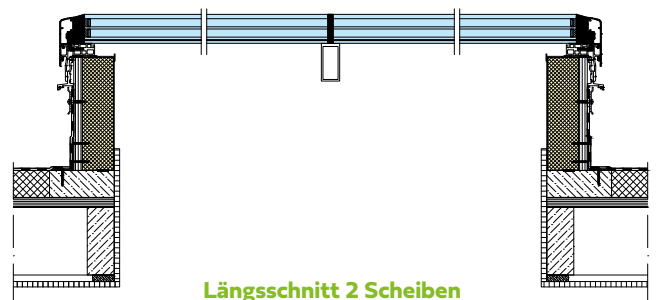
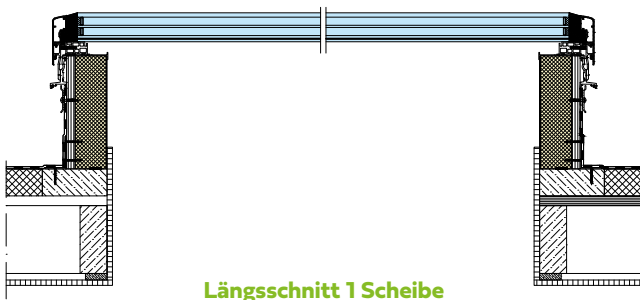
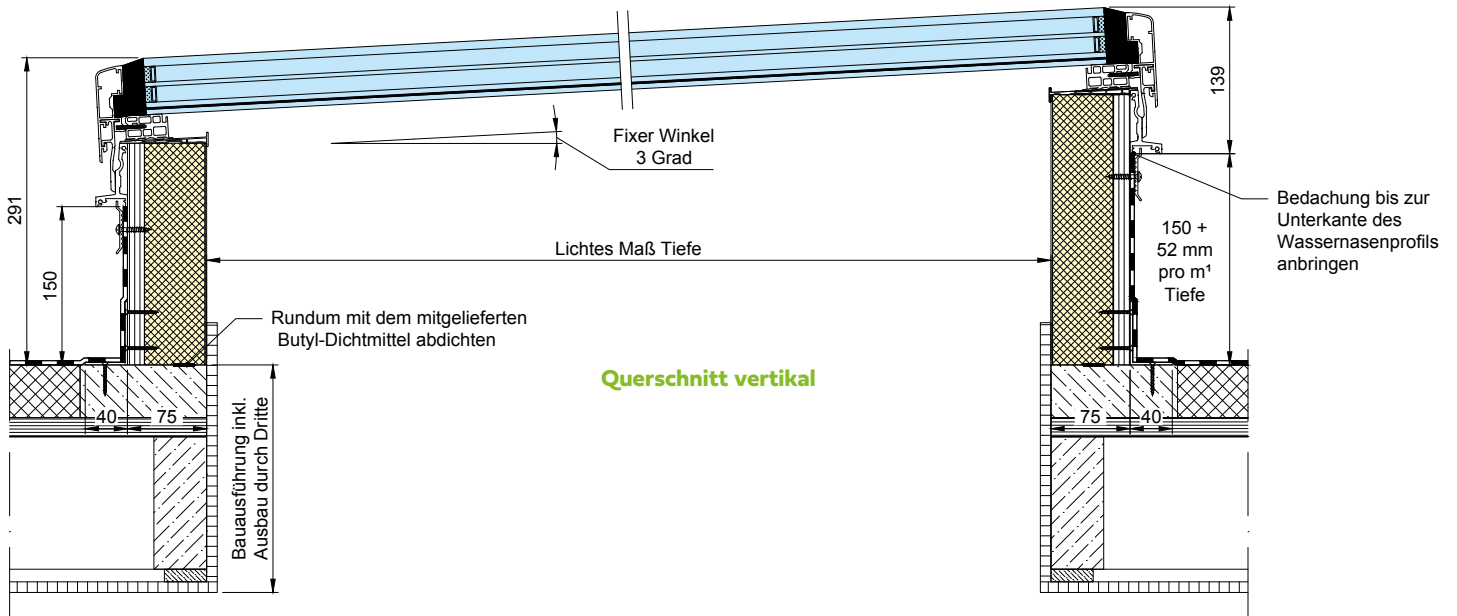
Bei der Version Festverglast entfallen die folgenden Schritte: Verlegen der Stromkabel (4), Entfernen des Spannbandes (5), sowie die Schritte (7) und (8).

## FLACHDACHFENSTER LÜFTBAR



### Draufsicht und Dachanschluss

## FLACHDACHFENSTER FESTVERGLAST

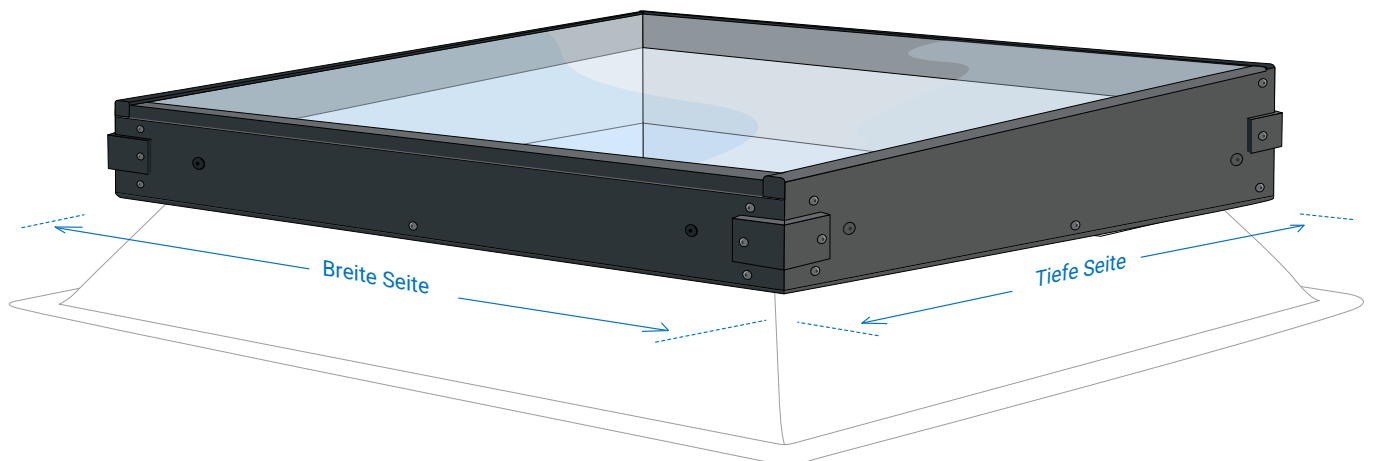


- Die Dachbahn ist grundsätzlich bis unter das Wassernasenprofil umlaufend anzubringen
- Je nach Größe werden entweder keine oder 1 oder 2 Profile verarbeitet. Die Profile sind nur 4x6 cm groß und haben die gleiche Farbe wie die Innenseite des Aufsetzkranses (weiß RAL9010)



# SANIERUNGSFENSTER TOPSKY

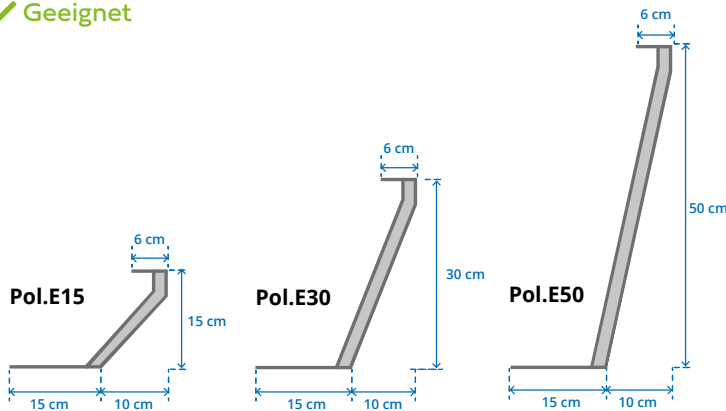
**TopSky ist die einfache und perfekte Lösung, um die Kunststoffschale einer bestehenden Lichtkuppel problemlos durch ein nachhaltigeres Oberteil mit 3-fach-Isolierglas zu ersetzen. Der bestehende Aufsatzkranz der Lichtkuppel sowie die Dacheindeckung sind davon nicht betroffen, sondern bleiben unversehrt.**



## FÜR WELCHE ART VON AUFSATZKRANZ GEEIGNET?

Insbesondere ist der TopSky für die Installation auf einem typischen Polyester-Aufsatzkranz mit einer horizontalen Auflage von 6 cm und einem Gefälle unter dem Aufsatzkranz vorgesehen:

✓ Geeignet



✗ Nicht geeignet



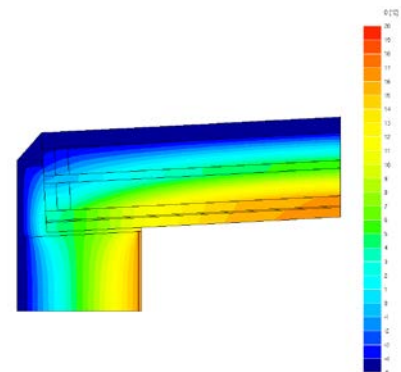
Dieses Sanierungsfenster nutzt geschickt die vorhandene Auflage, indem es von der Unterseite her gegen sie geklemmt wird. Daher sind Aufsatzkränze, die gerade sind und/oder eine Nasenleiste an der Vorderseite des Aufsatzkranzes haben, nicht für das TopSky-System geeignet.

## AUSGEZEICHNETER ISOLATIONSWERT

Der Isolationswert von TopSky ist hervorragend. Wir verwenden 3-fach Verglasung (\*) mit einem  $U_g=0,6$   $W/(m^2 \cdot K)$ , das bereits auf einer 60 mm dicken PIR-Platte vorgefertigt wurde. Das gesamte Element selbst hat einen sehr guten Dämmwert von  $U_{rc}=0,68$   $W/(m^2 \cdot K)$ .

Allerdings ist zu beachten, auf welchen Aufsatzkranz er platziert wird und wie hoch der Isolierwert des Ganzen ist. Das Ingenieurbüro Peutz berechnete dies für die gängigsten 3 Varianten von Polyester-Aufsatzkränzen. Siehe nachfolgende Tabelle:

TopSky auf einem Pol.E15 Aufsatzkranz      TopSky auf einem Pol.E30 Aufsatzkranz      TopSky auf einem Pol.E50 Aufsatzkranz



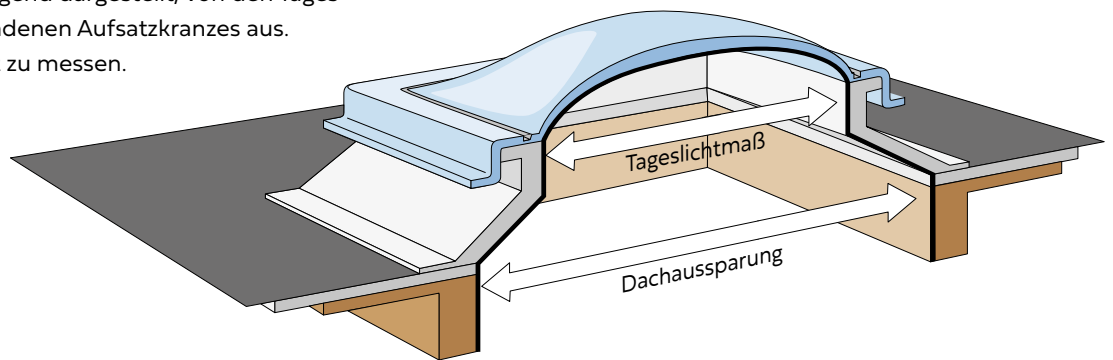
	Typ des Aufsatzkranzes	Typ Glas	$U_g$ [ $W/m^2 \cdot K$ ]	$U_{rc}$ [ $W/m^2 \cdot K$ ]
TopSky 3 Grad	-	3-Fach	0,6	0,68
TopSky 3 Grad	Pol.E15	3-Fach	0,6	0,89
TopSky 3 Grad	Pol.E30	3-Fach	0,6	0,84
TopSky 3 Grad	Pol.E50	3-Fach	0,6	0,83

(\*) Für Anwendungen mit geringeren Dämmwertanforderungen (z.B. Garage, Lagerhalle, Vordach) gibt es auch ein flaches Sanierungsfenster mit 2-Fach Verglasung.



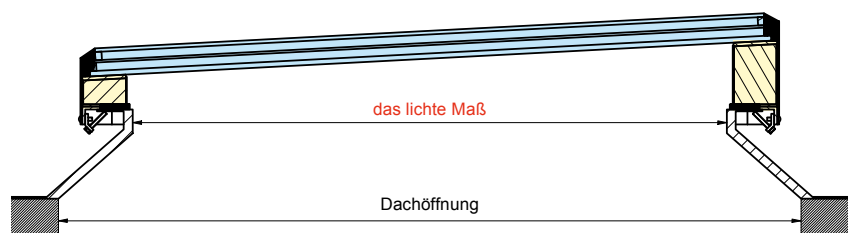
## TAGESLICHTMAß

Wir gehen, wie nachfolgend dargestellt, von den Tageslichtmaßen des vorhandenen Aufsatzkranzes aus. Diese sind leicht selbst zu messen.



## MAßANGABEN ZUR BESTELLUNG

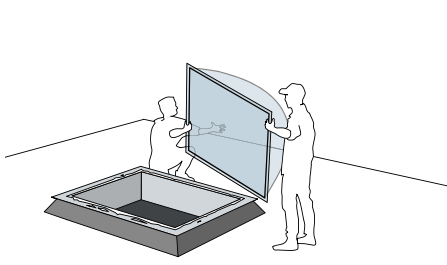
Durch die Eigenneigung des TopSkys (3°) liegt immer eine einzige Abschrägung vor. Das ist die Tiefe (T). Übermitteln Sie uns aus diesem Grund bitte die Tageslichtgröße Breite x Tiefe (B x T). TopSky ist bis zu einer maximalen Tageslichtgröße von 2,25 m<sup>2</sup> (150x150 cm) und einer maximalen Breite oder Tiefe von 200 cm erhältlich.



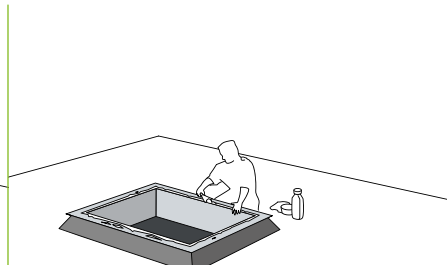
## MONTAGE DES SANIERUNGSFENSTERS

### Bequemer Anbau an den vorhandenen Aufsatzkranz

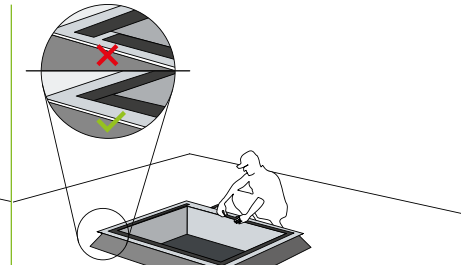
Die Montage des Dachlux Sanierungsfensters ist wirklich sehr einfach. Vorausgesetzt natürlich, dass Ihr aktueller Aufsatzkranz geeignet ist. Schließlich handelt es sich um eine Renovierungslösung, die auf etwas Bestehendes aufgesetzt wird. Dieses Fenster nutzt geschickt den vorhandenen Aufsatzkranz, der völlig intakt bleibt, und an den der TopSky fest und luftdicht angezogen wird. Die einbruchsicheren Schrauben sorgen dafür, dass böswillige Personen das Fenster nicht lösen können.



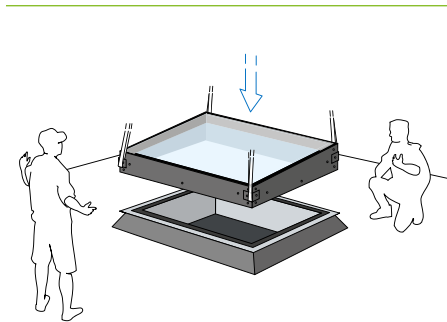
**1.** Alte Lichtkuppelschale entfernen



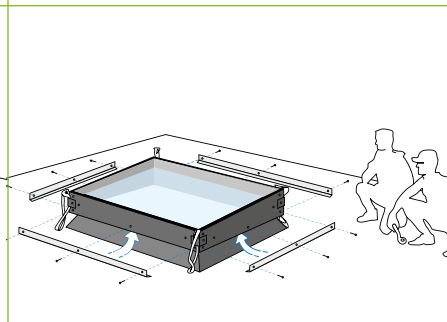
**2.** Die bestehende Auflage vollständig reinigen. Entfernen Sie das anwesende Klebeband und eventuelle Rückstände.



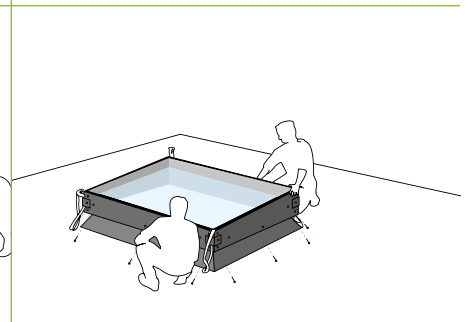
**3.** Die Auflage entfetten, dann das mitgelieferte Dichtungsband rundherum anbringen. Das Klebeband soll auf allen Seiten lückenlos anliegen.



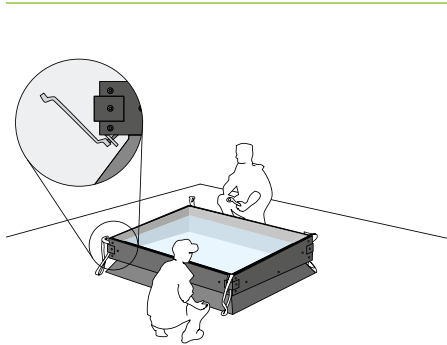
**4.** Stellen Sie das Sanierungsfenster auf den vorhandenen Aufsatzkranz. Verwenden Sie die Hebegurte (falls erforderlich/gewünscht)



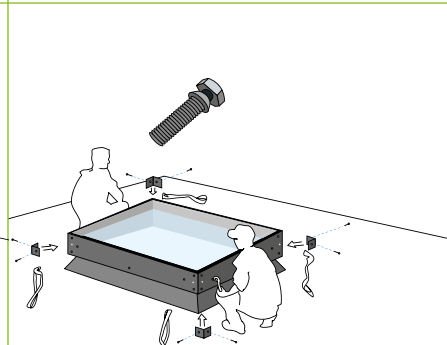
**5.** Setzen Sie pro Seite ein Befestigungsprofil ein und verschrauben Sie es handfest mit dem schwarzen Rahmen.



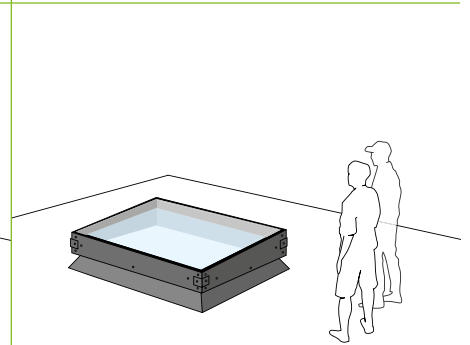
**6.** Ziehen Sie nun die Bolzen an der Unterseite an, damit das Sanierungsfenster fest und luftdicht gegen die Unterseite der Auflage gezogen wird.



**7.** Ist alles an seinem Platz? Dann ziehen Sie alle Bolzen fest. Die Abreißbolzen werden abbrechen und können anschließend nicht mehr abgeschraubt werden.



**8.** Entfernen Sie die Hebegurte und setzen Sie die Eckwinkel wieder ein. Beim Wiedereinbau die mitgelieferten Abreißbolzen verwenden.



**9.** Sie sind fertig. Genießen Sie Ihren schönen und gut isolierten TopSky!

## BEWÄHRTE QUALITÄT

Dachflächenfenster von Dachlux werden ausgiebig getestet, bevor sie in das Lieferprogramm aufgenommen werden. Wichtig ist, dass diese Prüfungen von unabhängigen Prüfinstituten, so genannten Testzentren, wie dem IFT Rosenheim und MPA-NRW durchgeführt werden.

Diese unabhängigen Institute haben unsere Produktgruppen nach den maßgeblichen Normen geprüft und klassifiziert. Dachlux-Dachfenster, ob bedienbar oder feststehend, erfüllen die höchsten Standards für Luftdichtheit, Schnee- und Windlast, Wasserdichtheit und Durchsturzicherheit.

Der gesamte Produktionsprozess unterliegt strengsten Qualitätskontrollen. Zudem wird jedes Produkt vor der

Auslieferung zusätzlich einer sorgsamten Endkontrolle unterzogen.

Alle verwendeten Materialien sind von höchster Qualität. Das Glas wird nach DIN 18008 geliefert und entspricht der Klasse 1B1 der DIN EN 12600. Die Aluminiumprofile werden gemäß unseren eigenen Extrusionsformen gefertigt. Das Aluminium auf der Außenseite ist immer anodisiert. Dies erhöht die Korrosionsbeständigkeit und verlängert die Schönheit des Materials.

### HERVORRAGENDE TESTERGEBNISSE

Die Dachlux Dachflächenfenster wurden von IFT Rosenheim und MPA-NRW auf die wesentlichen Merkmale nach EN 14351-1 bzw. EN 13501 geprüft. Die Ergebnisse sind hervorragend.

## FLACHDACHFENSTER

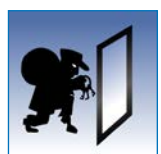


Merkmal	Leistung
Widerstandsfähigkeit bei Windlast [EN 12210]	Klasse: C / E2300 Pascal
Widerstand gegen Schnee- und Dauerlasten	SL-Zonen: 1, 1a, 2 (ohne Schneeverwehung)
Brandverhalten	B-s1, d0
Schutz gegen Brand von Außen	Broof (t1)
Schlagregendichtigkeit [EN 12208]	Klasse: 9A
Stoßfestigkeit [EN 13049 - Zwillingstreifen 50 Kg]	Klasse: 5 (950 mm)
Schlagfestigkeit [EN 1873 - Großer weicher Körper 50 Kg]	SB 1200 (2400 mm)
Schallschutz Rw (C;Ctr) [dB]	34 (-1;-2)
Wärmedurchgangskoeffizient Uw [W/m <sup>2</sup> K]	0,74 (Nenngröße 1500x1400x210 mm)
Luftdurchlässigkeit [EN 12207]	Klasse: 4



## SANIERUNGSFENSTER

Merkmal	Leistung
Widerstandsfähigkeit bei Windlast [EN 12210]	Klasse: C4 / 1600 Pascal
Widerstand gegen Schnee- und Dauerlasten	SL-Zonen: 1, 1a, 2 (ohne Schneeverwehung)
Schlagregendichtigkeit [EN 12208]	Klasse: 9A
Stoßfestigkeit [EN 13049 - Zwillingstreifen 50 Kg]	Klasse: 5 (950 mm)
Schlagfestigkeit [EN 1873 - Großer weicher Körper 50 Kg]	SB 1200 (2400 mm)
Wärmedurchgangskoeffizient U-rc [W/m <sup>2</sup> K]	0,68 (ohne Aufsatzkranz, siehe Tabelle)
Luftdurchlässigkeit [EN 12207]	Klasse: 4
Einbruchhemmung [EN1627]	Klasse: RC2 / RC2N (nur für SF-eben)







## 10 ÜBERZEUGENDE GRÜNDE, SICH FÜR DACHLUX ZU ENTSCHEIDEN:

- 900+ Standardgrößen
- Dreifachverglasung
- Vorgefertigt
- Bewährte Qualität
- Elegantes Design
- Alle Glastypen möglich
- Hervorragende Isolierung
- Kurze Lieferzeiten
- Geeignet für Dachneigungen von 0-20°
- Einschließlich Steuerung und Fernbedienung

Dachlux entwirft, produziert und liefert elegante Flachdach-Fenster für den Einbau auf flachen und leicht geneigten Dächern im Wohnungs- und Gewerbebau.

Der Produktionsprozess ist so effizient gestaltet, dass wir viele Produkte mit unterschiedlichen Optionen und Extras in über 900 Standardabmessungen herstellen können. So können wir Maßarbeit und hohe Qualität zu einem attraktiven Preis liefern.

### Dachlux GmbH

Geschäftsadresse  
Alt-Heerdt 104  
40549 Düsseldorf

T: +49 (0)211 93 67 02 15  
F: +49 (0)211 93 67 02 16  
E: [info@dachlux.de](mailto:info@dachlux.de)

### Ihr Berater

Bora Yalcin  
M: +49 (0)160 1192 790  
E: [b.yalcin@dachlux.de](mailto:b.yalcin@dachlux.de)



[www.dachlux.de](http://www.dachlux.de)