

OBERLICHT FÜR VORDACH, CARPORT ODER TERRASSE

Mehr Tageslicht unter dem Vordach

KOMPLETT VORGEFERTIGT

Das Terrassen-Oberlicht von Dachlux ist bis zu einer Breite von 3,80 m aus einem Stück erhältlich. Größere Abmessungen werden in teilbaren Elementen geliefert. Das Sicherheitsglas wird bei der Produktion strukturell in den Aufsatzkranz eingearbeitet. Dies erleichtert die Montage auf dem Dach.

FORMSCHÖN UND NACHHALTIG

Das Oberlicht für Vordach, Carport oder Terrasse ist ein absoluter Gewinn für Ihren überdachten Außenbereich. Es besteht aus Verbundsicherheitsglas und sorgt für reichlich Licht unter Ihrer Überdachung sowie den evtl. angrenzenden Räumen. Das verwendete Holz ist von höchster Beständigkeit und erfüllt die höchste Dauerhaftigkeitsklasse.



TERRASSEN-OBERLICHT

Das Flachglas-Dachelement ist eine stilvolle Alternative zu traditionellen Oberlichtern für einen Anbau, Vordach, Terrasse oder Carport. Terrassen-Oberlichter bieten eine hohe Lichtleistung und sind in jeder Größe erhältlich. Und das zu einem attraktiven Preis!

BEZAHLBARE MASSANFERTIGUNG

Einzigartig bei Dachlux ist die beispiellose Auswahl an lieferbaren Abmessungen. Sowohl die Produktentwicklung als auch die fortschrittliche Fertigung finden im eigenen Haus statt. Das sorgt für konstante Qualität und Maßanfertigung, ohne dass es teuer wird. So ist das Terrassen-Oberlicht in mehr als 1500 Standardabmessungen lieferbar. Und in gekoppelter Ausführung ist die Breite sogar unbegrenzt.

FORMSCHÖNES DESIGN

Das Terrassen-Oberlicht hat weder störende Elemente an den Seiten noch störenden Verglasungsleisten. Dadurch können Wasser und Schmutz ungehindert vom Glas abfließen. Es wird auf flachen und leicht geneigten Dächern bis zu 15 Grad eingesetzt. Der niedrige Aufsatzkranz und der geringe Neigungswinkel des Glases sorgen dafür, dass dieses Glasoberlicht vom Boden aus kaum sichtbar ist. Die Höhe des Aufsatzkranzes beträgt maximal 25 cm ab Dachniveau.

NACHHALTIG

Das unabhängige Prüfinstitut Kiwa/BDA hat das Produkt erfolgreich auf seine Funktionsfähigkeit getestet. Dies garantiert Langlebigkeit, wir geben eine 10-jährige Garantie auf das komplette Terrassen-Oberlicht. Das verwendete Holz ist auf bestmögliche Weise thermisch moderiert, so dass es nicht arbeitet. Es erfüllt die höchste Dauerhaftigkeitsklasse 1 (25 Jahre) und entspricht der Europäischen Holzverordnung (EUTR 995/2010). Mit dem Terrassen-Oberlicht von Dachlux entscheiden Sie sich für die Umwelt.

IMMER SICHER

Das Terrassen-Oberlicht wurde von der SKG-IKOB erfolgreich auf Schlagfestigkeit nach DIN-EN 1873 geprüft (Schlag mit kleinem hartem Körper sowie auch Schlag mit großem weichem Körper). Das bedeutet, dass bei einem Aufprall von oben (z.B. durch einen schweren Ast oder Dachziegel) durch die Verwendung von 66.2. bzw. 88.2 Verbundsicherheitsglas keine Glasteile herunterfallen. So sind Personen unter dem Fenster nicht gefährdet. Optional ist das Fenster aus Teilvorgespanntem Glas (TVG) gefertigt.

Die Windlast ist für Terrassen die an ein Gebäude bis 12 m Gesamthöhe anschließen deutschlandweit gültig. Bauvorhaben direkt am Meer oder auf den Nordseeinseln sollten jedoch extra betrachtet werden. Durchsturzicherheit wird für alle Formate ab VSG aus 2 x 8 mm Float erreicht. Das Terrassen-Oberlicht kann bis zu den Regelhöhen in den Schneelastzonen 1, 1a und 2 eingesetzt werden.

PROBLEMLOSE MONTAGE

Das Sicherheitsglas wird bereits bei der Produktion strukturell in den Holzrahmen integriert. Dadurch ist dieses komplette Element einfach zu montieren. Der Arbeitsaufwand auf dem Dach ist minimal, da der Aufsatzkranz ja bereits vorhanden ist.

FREISTEHEND ODER FASSADENVERSION

Das Terrassen-Oberlicht ist sowohl als freistehende Ausführung als auch für die Fassadenmontage erhältlich. Bei einer Fassadenausführung wird die Rückseite des Dachfensters direkt an der Fassade angebracht. In die mitgelieferte schlanke Aluminiumrinne kann die Blechabdeckung gelegt werden, sodass Schmutz von der Fassade zu den Seiten abfließt und nicht über die Scheibe. Bitte beachten Sie: Bei einer Fassadenausführung befindet sich die Lüftungsöffnung nur an der Vorderseite, nicht an der Rückseite. Die freistehende Ausführung verfügt hingegen immer über eine Lüftung sowohl an der Vorder- als auch an der Rückseite.

WÄRMEREFLKTIERENDES GLAS UND ENTLÜFTUNG

Auf Wunsch wird das polygeschliffene Sicherheitsglas mit einer hitzebeständigen Beschichtung versehen. Das Oberlicht ist standardmäßig mit permanenten Entlüftungsöffnungen ausgestattet. Sie verhindern nicht nur Kondenswasserbildung, sondern sorgen auch dafür, dass Insekten sich nicht so leicht unter der Scheibe festsetzen können.

GRÖSSEN UND PREISE

Sämtliche Formate sind in Abständen von 5 cm gefertigt. Diese große Vielfalt an Standardgrößen sorgt für Klarheit und gleichbleibende Qualität. Die Preise finden Sie auf unserer Website: www.dachlux.de



Ruime ventilatieopeningen



Verfügbar in	LTA	g-Wert
Klares Sicherheitsglas	87	77
Sonnenschutz Sicherheitsglas	73	36
Opales Sicherheitsglas (mattiertes Glas)	51	58

LTA = % Lichtdurchlässigkeit g-Wert= % Wärmedurchlässigkeit

SONNENSCHUTZ, MONTAGE INKLUSIVE

Ein außen angebrachter Sonnenschutz hat den großen Vorteil, dass die Wärme der Sonne außerhalb des Raumes gehalten wird. Ein Außen-Sonnenschutz wird außerhalb des lichten Maßes angebracht, sodass kein Verlust an Lichteinfall entsteht. Das starke (Glasfaser-)Tuch wird elektrisch mittels eines Somfy-Motors auf- und abgerollt. Die Bedienung erfolgt über einen fest installierten Schalter oder eine Fernbedienung. Das Gehäuse ist standardmäßig pulverbeschichtet in Mattschwarz (RAL9005), kann jedoch in jeder gewünschten RAL-Farbe geliefert werden (optional).

Die Lieferung und Montage durch Dachlux ist in Nordrhein-Westfalen möglich, außerhalb dieser Region durch Dritte. Stromversorgung in allen Fällen durch Dritte.



EIN AUFSATZKRANZ MIT ALU-VERKLEIDUNG

Anstatt eines Holzrahmens kann das Terrassen-Oberlicht auch mit einem (isolierten) Aluminiumaufsatzkranz derselben Dicke (40 mm) bestellt werden (optional). Das bietet die folgenden Vorteile/Möglichkeiten:

- Optisch: Die gesamte Innenseite ist dann in pulverbeschichtetem weißem Aluminium (RAL9010) gehalten. Diese schlichte Optik passt manchmal am besten zum Rest der Überdachung
- die Schräge (= Tiefe) kann in diesem Fall länger als 200 cm sein (was bei Holz die maximale Schräge ist)

Die Änderung betrifft nur den Aufsatzkranz selbst, die übrigen Details (einschließlich der Lüftungsöffnungen) bleiben die gleichen wie bei der Standardausführung (aus Holz).



NOCH MEHR INSPIRATION

Möchten Sie an lauen Sommerabenden herrlich unter Ihrer vielleicht neuen Überdachung oder Veranda sitzen und den Sternenhimmel betrachten? Oder sorgt eine Überdachung für geringen Lichteinfall in Ihren Räumen? Dann entscheiden Sie sich doch einfach für ein nicht-isoliertes Oberlicht von Dachlux für Ihren Außenbereich! Das Terrassen-Oberlicht ist eine stilvolle Alternative zu traditionellen Oberlichtern auf einem Anbau, einer Überdachung oder einem Carport. Sie sorgen für ein hohes Maß an Lichtausbeute und sind in über 1500 Standardgrößen erhältlich. Und das zu einem attraktiven Preis. Dachlux bringt Licht ins Dunkel!



Scannen Sie den QR-Code für
Inspiration und Projektfotos



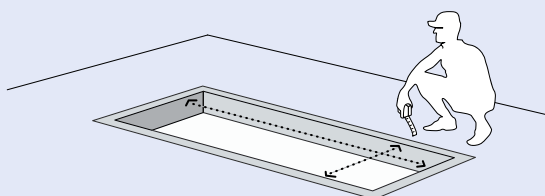
MONTAGE DES TERRASSEN-OBERLICHTES

DAS OBERLICHT WIRD KOMPLETT VORGEFERTIGT DELIEFERT

Die Verglasung ist bereits in den Aufsatzkranz eingearbeitet und die Montage ist daher nur noch eine Frage des Verschraubens. Anschließend kann der Holzkrantz mit der Dacheindeckung verklebt werden, wobei ein massiver eloxierter Aluminium-Wassernase für eine gute Abschirmung der Oberseite der Dacheindeckung sorgt.

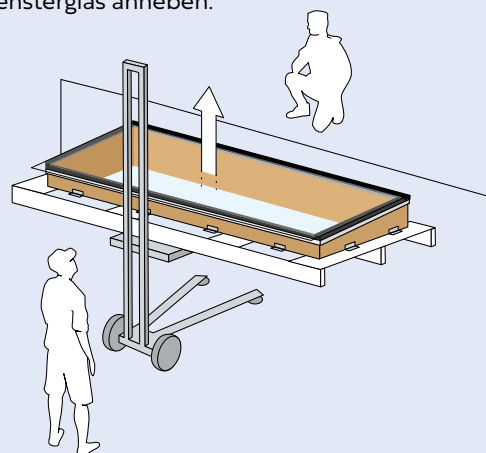
1. VORBEREITUNG

- Das Terrassen-Oberlicht ist geeignet für nicht-isolierte Flachdächer (0° - max. 15°).
- Das lichte Maß der Dachöffnung sollte den lichten Maßen des Fensters entsprechen (oder maximal 20 mm größer sein).



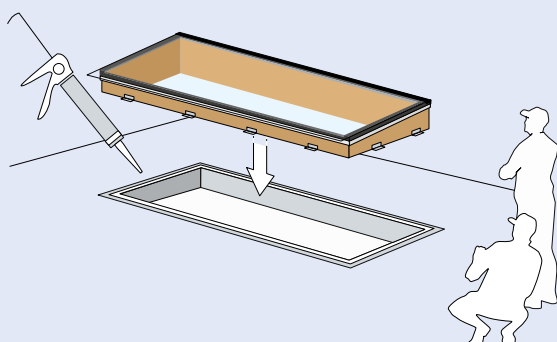
2. HEBEN

- Senkrecht heben mit der darunter liegenden Palette.
- Nicht an der schwarzen Abdeckkappe heben.
- Nicht am Fensterglas anheben.



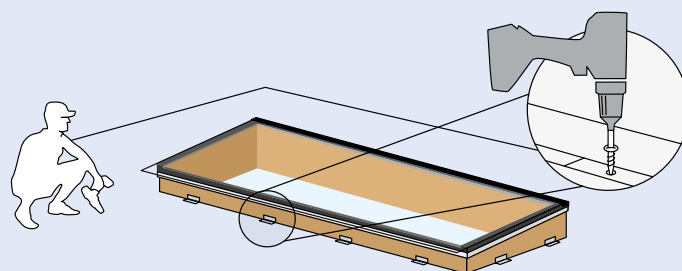
3. POSITIONIERUNG

- Mitgelieferten Butyl-Dichtstoff auf die Dachunterlage auftragen.
- Setzen Sie das Terrassen-Oberlicht ein und richten Sie es aus.
- Schrauben Sie die Montagehalterungen an die Dachkonstruktion.



4. DACHEINDECKUNG

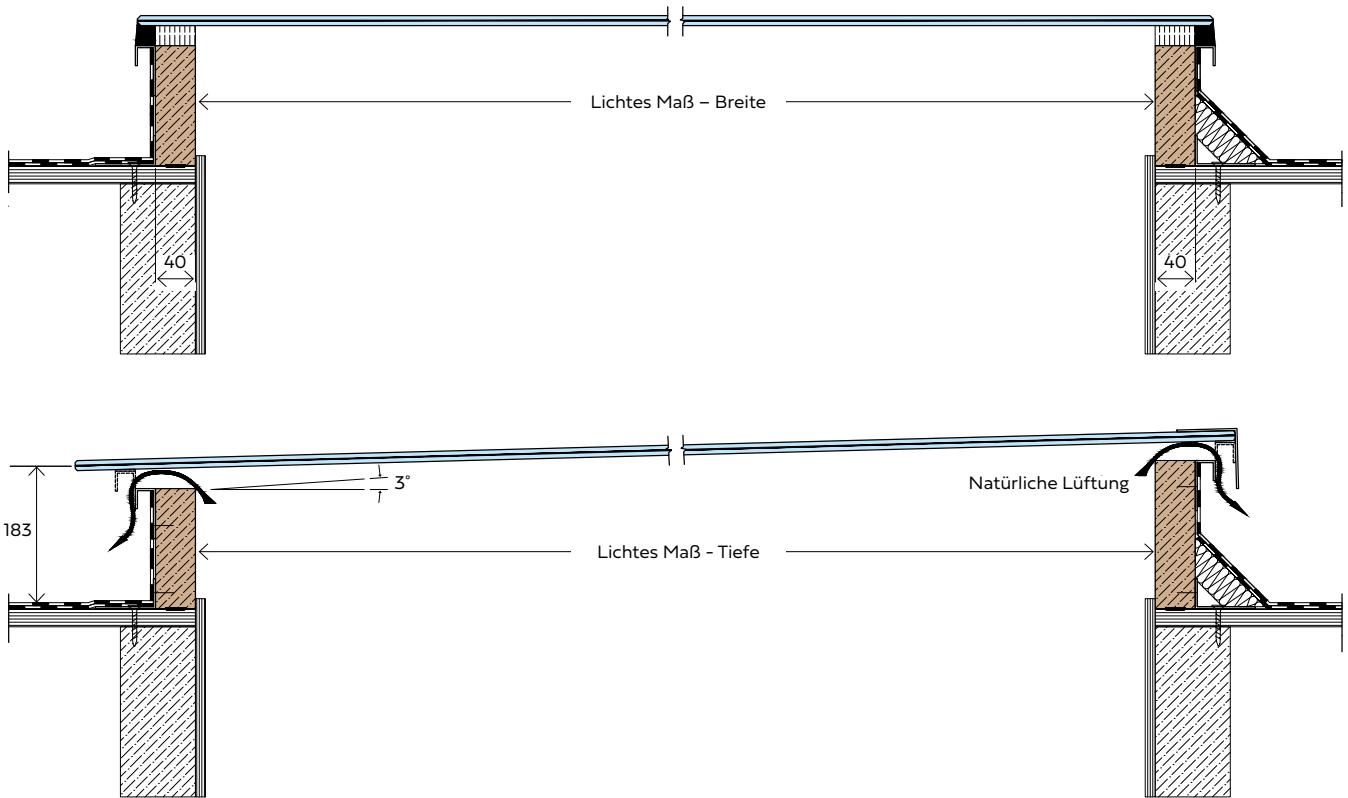
- Der Aufsatzkranz ist geeignet für alle Arten von Dachabdichtungen (Bitumen / EPDM / PVC).
- Verwenden Sie die richtige Vorbehandlung für den Holz-Aufsatzrahmen und die Aluminium-Wassernase (Primer).
- Kein Feuer in der Nähe des Glases oder des Aufsatzkranzes.
- Die Dacheindeckung bis ganz oben (Unterkante Wassernase) anbringen.



Scannen Sie den QR-Code für weitere Informationen

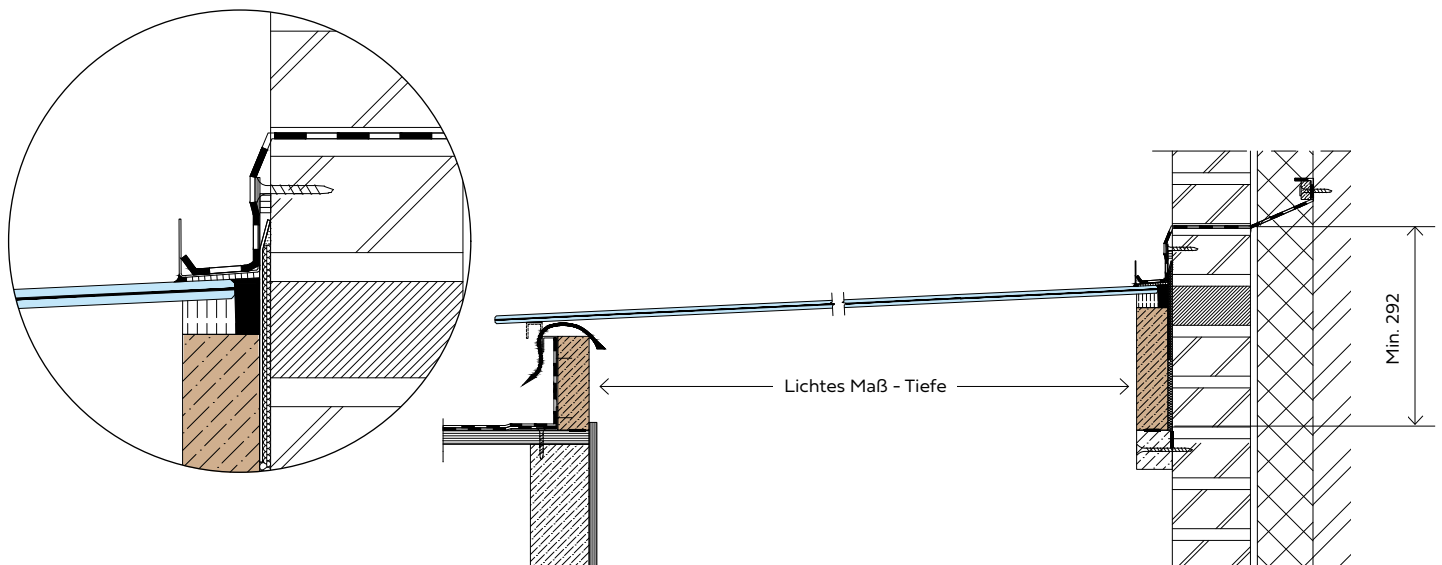
FREISTEHEND

Halten Sie bei einer freistehenden Aufstellung mindestens 30 cm Freiraum rundherum ein (und 50 cm, wenn auch eine Außenmarkise angebracht wird). Mastixstreifen sind optional.



MONTAGE AN DER FASSADE

Die Fassadenausführung kann direkt an der aufgehenden Fassade angebracht werden. Beachten Sie, dass das Terrassen-Oberlicht rundum gestützt werden muss, auch an der Wandseite. Eine maßgefertigte Fassadendachrinne wird standardmäßig mitgeliefert. So fließt Schmutz von der Fassade über die Seiten ab und nicht über die Scheibe.





Dachlux entwirft, produziert und liefert elegante Flachdach-Fenster für den Einbau auf flachen und leicht geneigten Dächern im Wohnungs- und Gewerbebau.

Der Produktionsprozess ist so effizient gestaltet, dass wir viele Produkte mit unterschiedlichen Optionen und Extras in über 900 Standardabmessungen herstellen können. So können wir Maßarbeit und hohe Qualität zu einem attraktiven Preis liefern.

Dachlux GmbH

Geschäftsadresse
Alt-Heerdt 104
40549 Düsseldorf

T: +49 (0)211 93 67 02 15
F: +49 (0)211 93 67 02 16
E: info@dachlux.de

Ihr Berater

Bora Yalcin
M: +49 (0)160 1192 790
E: byalcin@dachlux.de



www.dachlux.de